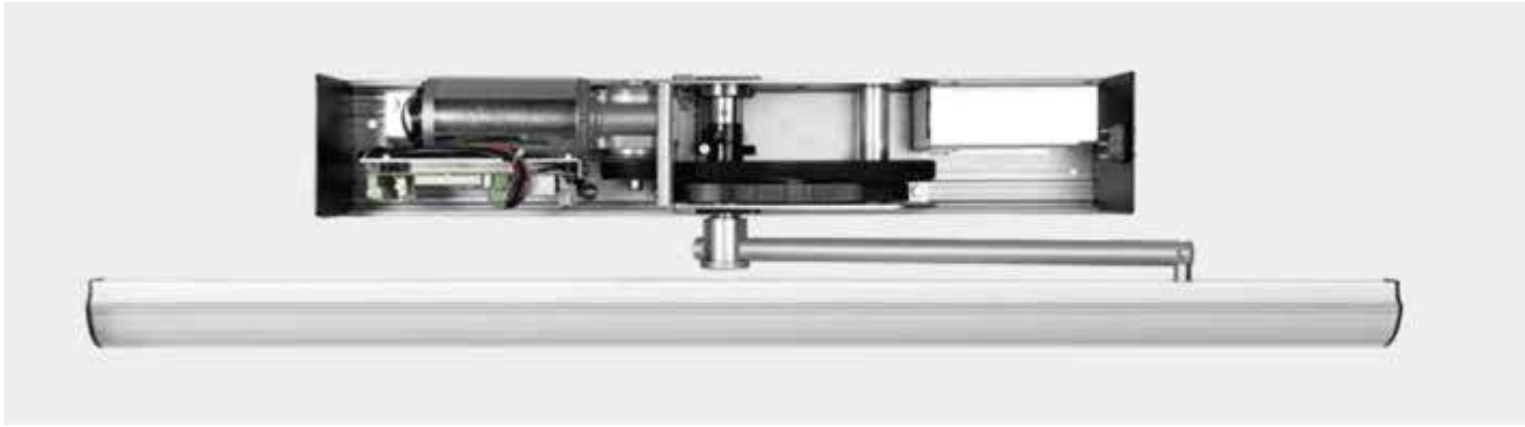


ARIA



CARACTERISTICAS MECANICAS Y ELECTRONICAS

Automatismos para puertas batientes de hojas simples o dobles, de uso continuo e intensivo. Pensadas para oficinas publicas, hospitales y ambulatorios. La gama , que se caracteriza por su aspecto compacto, consta de dos modelos: ARIA, que preve la apertura y cierre por motor. ARIA S, que preve la apertura por motor y el cierre por muelle. El automatismo se puede configurar en modo de funcionamiento "LOW ENERGY" y "FULL ENERGY".



Modelo	Descripción	Precio
ARIA	Automatismo para puerta peatonal (cierre y apertura motorizado).	
ARIA S	Automatismo para puerta peatonal (apertura motorizada/cierre por muelle)	

COMPONENTES Y ACCESORIOS

<p>01AL0024 (L.1000mm) 01AL0025 (L.1500mm) 01AL0026 (L.2000mm)</p> <p>Tapa central para doble batiente.</p>	<p>01FE0055</p> <p>Brazo articulado batiente.</p>	<p>01FE0056</p> <p>Brazo corredero batiente.</p>	<p>01FE0054</p> <p>Extensión ataque brazo batiente.</p>	<p>31RS0001 (L.350mm)</p> <p>Detección de seguridad para puerta batiente (color plata) En16005. DIN 18650.IP 54.</p>
<p>31RS0002 (L.900mm)</p> <p>Detección de seguridad para puerta batiente (color plata) En16005. DIN 18650.IP 54.</p>	<p>31RM0002</p> <p>Detector de microondas. IP54.</p>	<p>99BA0004</p> <p>Kit baterías de emergencia con cables.</p>	<p>31SR0011</p> <p>Selector giratorio para puerta batiente, por cable para el exterior de la pared IP54.</p>	<p>31SR0012</p> <p>Selector giratorio con llave para puerta batiente, por cable para el exterior de la pared IP54.</p>

COMPONENTES ADICIONALES PARA PUERTAS AUTOMATICAS

<p>31RD0001</p> <p>Detector doble tecnología autopruueba EN16005 DIN18650. IP54.</p>	<p>31RP0001</p> <p>Detector para protección lateral En16005 DIN 18650 IP54.</p>	<p>99KR002</p> <p>Kit para montaje detector de techo.IP65.</p>	<p>31RS0005</p> <p>Detector de seguridad.IP52.</p>	<p>31ST0005</p> <p>Control apertura con contacto via cable para montaje exterior.IP65.</p>
<p>31ST0006</p> <p>Sistema de mando con contacto via cable para exterior minusvalidos. IP 65.</p>	<p>SMART</p> <p>Carcasa que transforma el emisor TO.GO en una botonera de pared..</p>	<p>ONE.2WB</p> <p>Receptor universal 2 canales 433,92 Mhz , en caja.</p>	<p>31SR0009</p> <p>Selector giratorio para puerta corredera, por cable para el exterior de la pared IP54.</p>	<p>31SR0012</p> <p>Selector giratorio con llave para puerta corredera, por cable para el exterior de la pared IP54.</p>