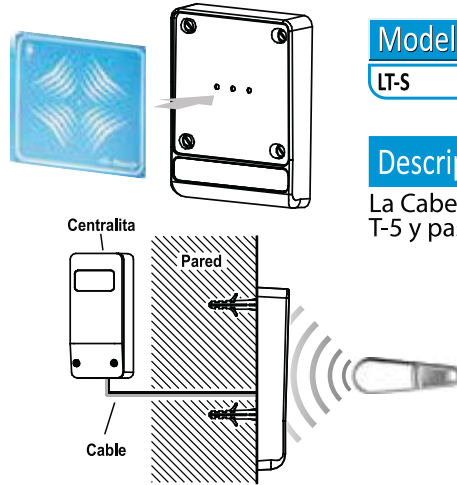


• Cabezas lectoras de llaves sin contacto

Cabeza lectora de superficie **no-Touch**

Dualseries



Modelo	Descripción	Precio
LT-S	Cabeza lectora de superficie para llaves sin contacto	

Descripción

La Cabeza Lectora LT-S lee el código de la llave sin contacto modelo T-5 y pasa la información por dos hilos a la centralita Dual Series.

Su uso es para montaje en superficie, y está recubierta por una carcasa en ABS anti-choque en su exterior, y en el interior está encapsulada con una resina epoxy, consiguiendo así una gran dureza y resistencia a golpes o manipulaciones por personas no autorizadas.

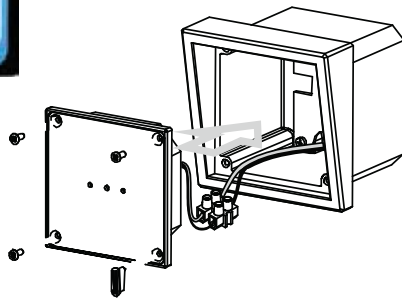
LT-S

Cabeza lectora de empotrar en carcasa de aluminio

Dualseries



Esta Cabeza Lectora está recomendada para las actualizaciones de instalaciones con cerraduras magnéticas, cambiando el mecanismo antiguo por el LT-E, que además aprovecha los mismos cables que se usaron en la cerradura magnética sin tener que añadir más.



Modelo	Descripción	Precio
LT-E	Cabeza lectora de llaves sin contacto para empotrar	

Descripción

La Cabeza Lectora LT-E lee el código de la llave sin contacto modelo T-5 y pasa la información por dos hilos a la centralita Dual Series.

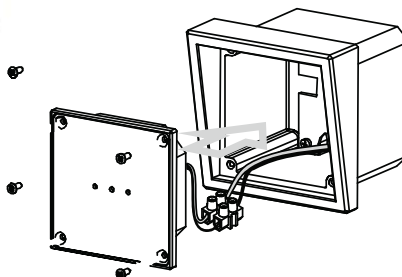
Su uso es para empotrar en la caja de la cerradura magnética, está recubierta por una carcasa en ABS anti-choque en su exterior, y en el interior está encapsulada con una resina epoxy, consiguiendo así una gran dureza y resistencia a golpes o manipulaciones por personas no autorizadas.

Es completamente estanca.

LT-E

Cabeza lectora de empotrar en carcasa de aluminio

Dualseries



Modelo	Descripción	Precio
LT-EC	Cabeza lectora de llaves sin contacto en caja aluminio	

Descripción

La Cabeza Lectora LT-EC lee el código de la llave sin contacto modelo T-5 y pasa la información por dos hilos a la centralita Dual Series.

La cabeza lectora LT-EC, esta formada por la cabeza lectora LT-E + la carcasa de aluminio de la cerradura magnética.

LT-EC